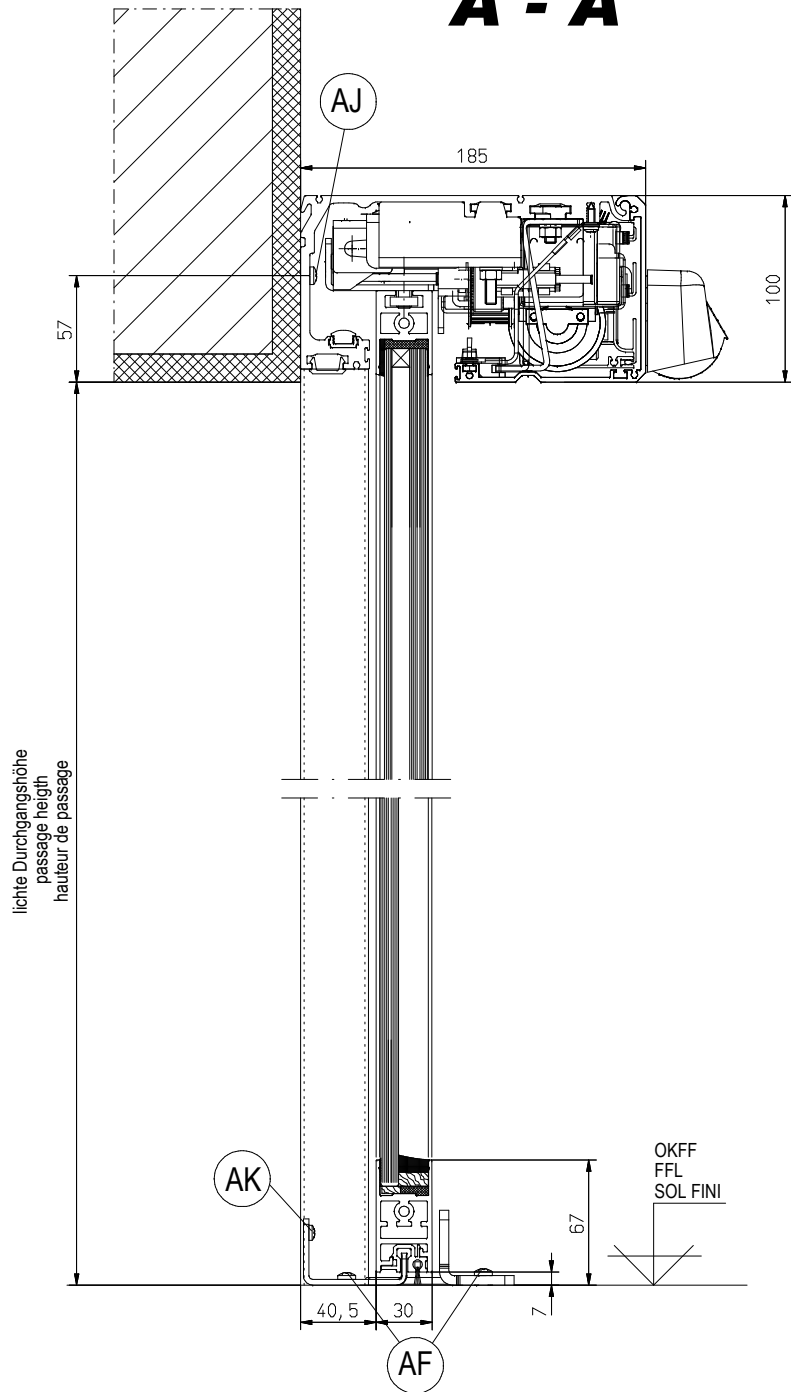
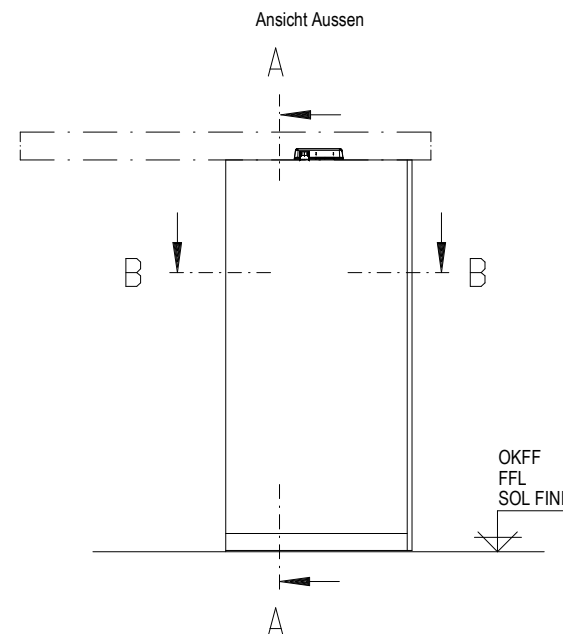


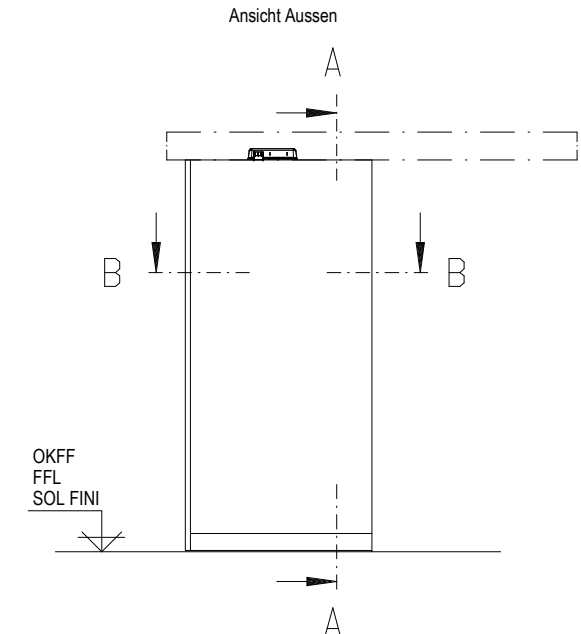
## A - A



## DIN rechts / rechts öffnend

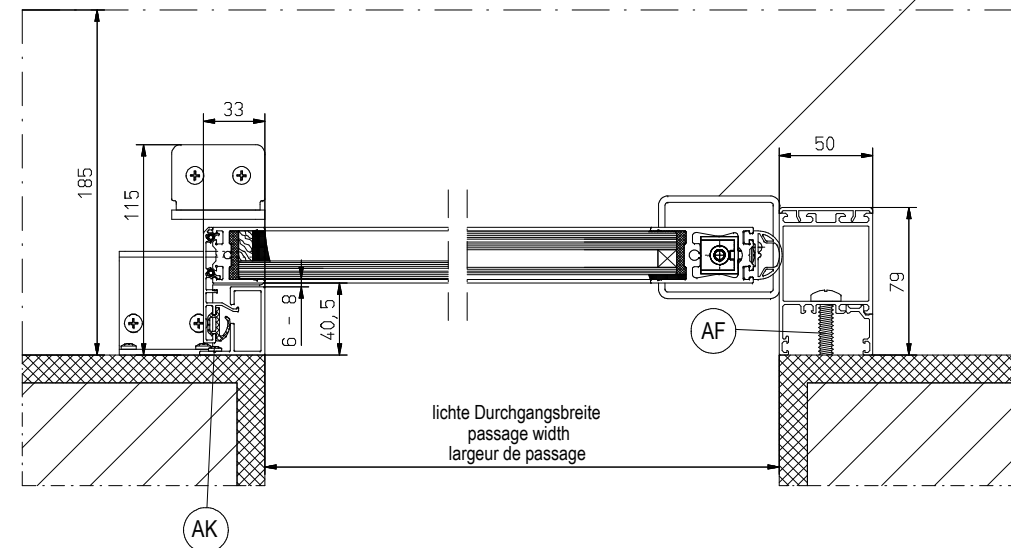


## DIN links / links öffnend



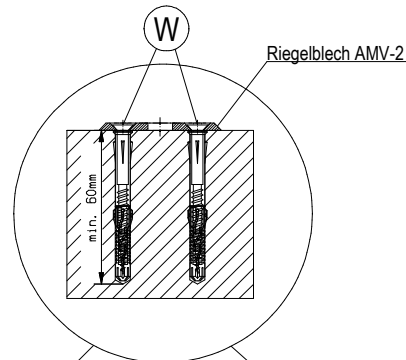
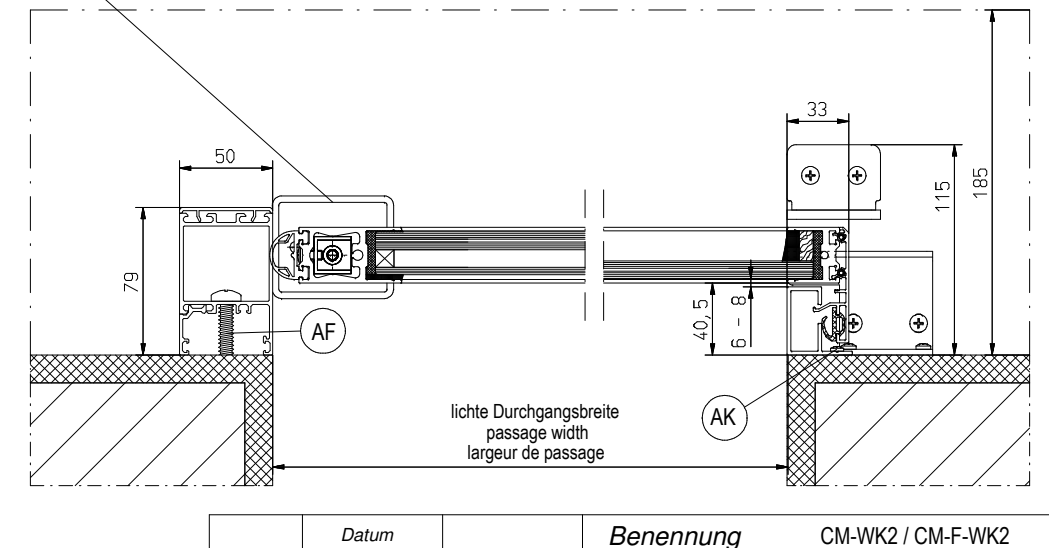
## B - B

### DIN rechts / rechts öffnend



## B - B

### DIN links / links öffnend



AK		Nylondübel 6x40 Blechschrabe 4.8x38
W		Rahmendübel W-UR 8 A4 8x60 mit Senschr.
AJ		Rahmendübel W-URF 10 A4 10x80 mit Penhead.
AF		Rahmendübel W-URF8 A4 8x60 mit Penhead.

	Datum		Benennung	CM-WK2 / CM-F-WK2 -Profilsystem G30- 1flügelig -Profile system G30- 1 door leaves -Porte à 1 vantaux avec profils G30
Bearb.	07.12.2011	Claes		
Gepr.				
Norm			Zeichnung - Nr.	A-9901560 CM-1-WK2 MW
GU Automatic GmbH www.g-u.com			Änderungen vorbehalten	