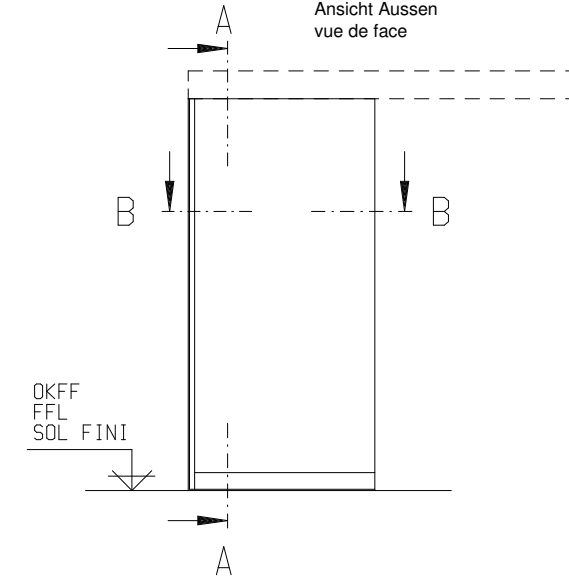
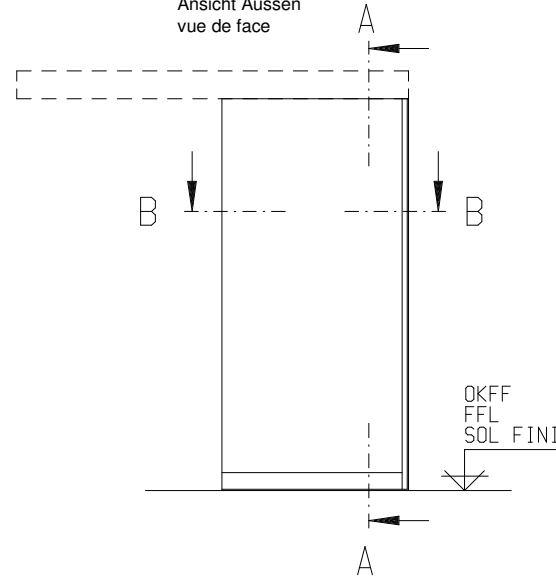


DIN rechts / rechts öffnend

DIN links / links öffnend

front view
Ansicht Aussen
vue de face

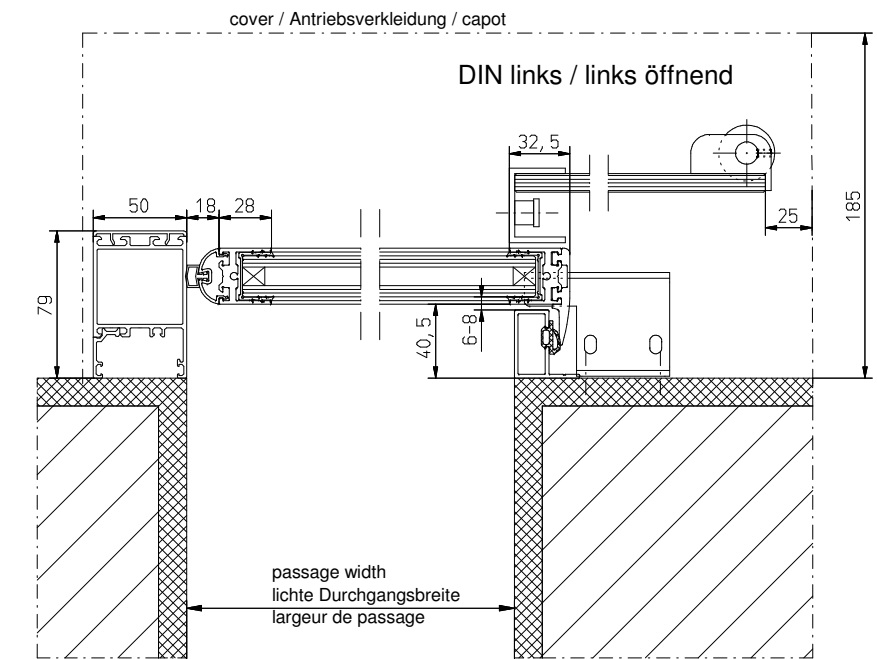
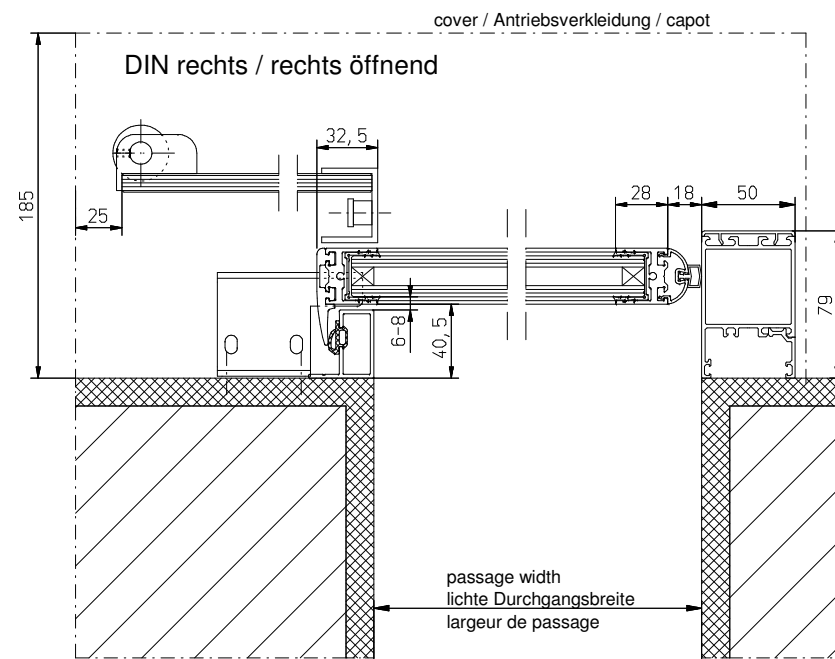
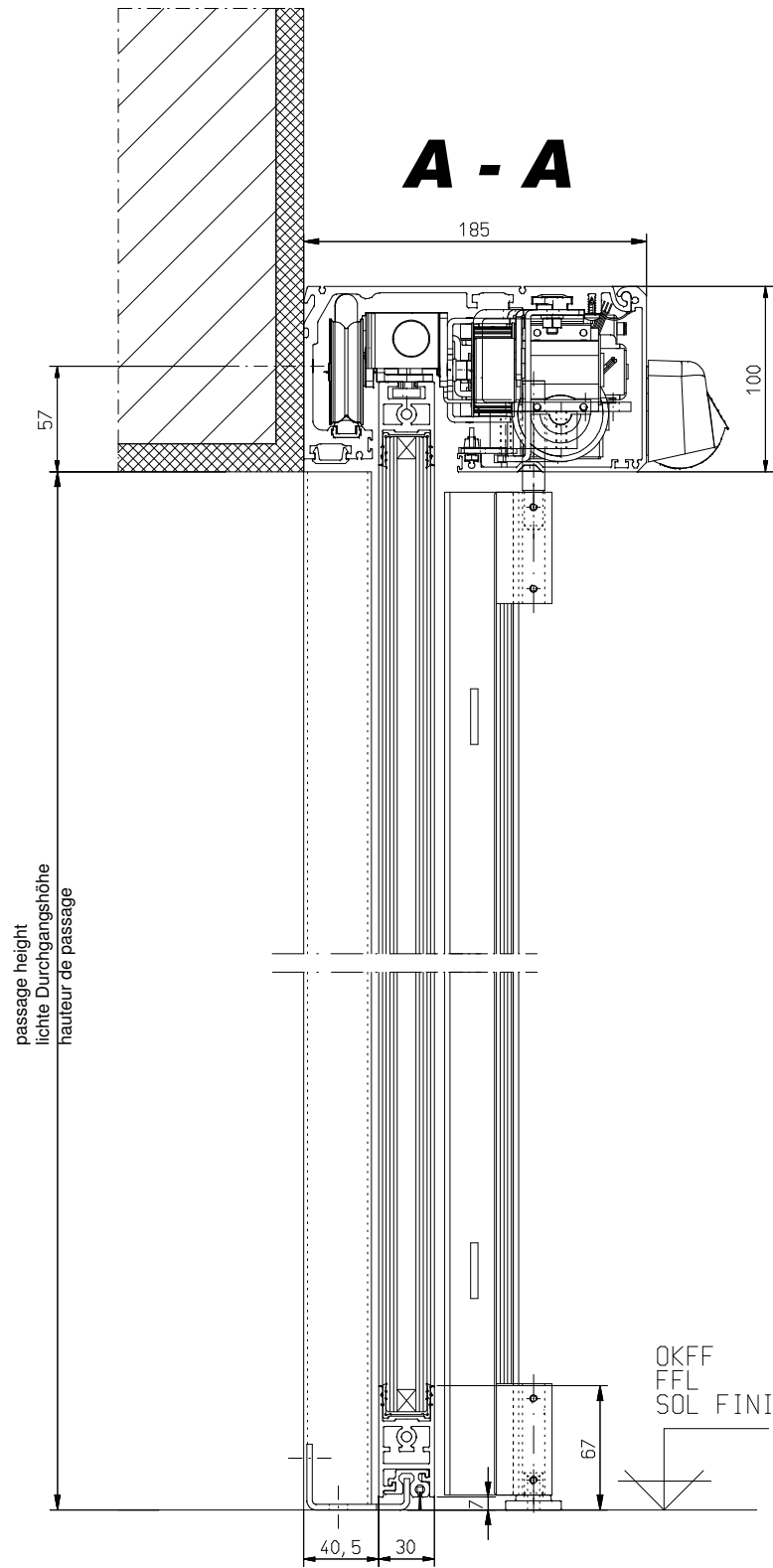
front view
Ansicht Aussen
vue de face



A - A

B - B

B - B



	<i>Datum</i>		<i>Benennung</i>
<i>Bearb.</i>	11.07.2011	Johanna.	CM / CM-F -Profilsystem G30- 1 flügelig -Profile system G30- 1 door leaf -Porte à 1 vantail avec profils G30
<i>Gepr.</i>			
<i>Norm</i>			<i>Zeichnung - Nr.</i>
GU			A-9901110 CM-1 MW SF
GU Automatic GmbH www.g-u.com			Änderungen vorbehalten