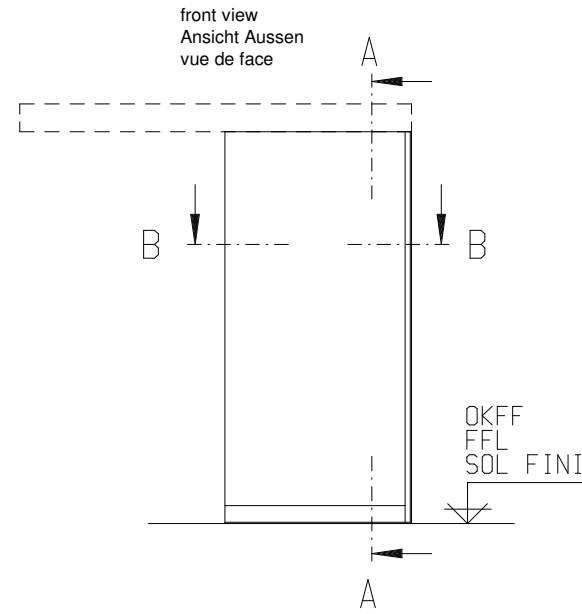
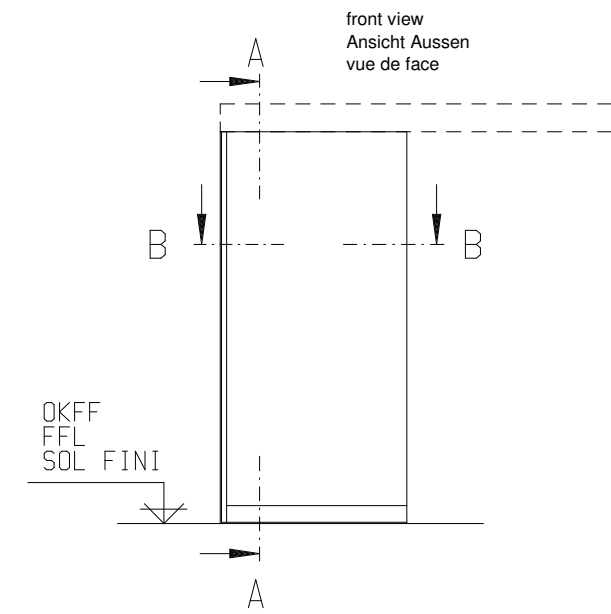


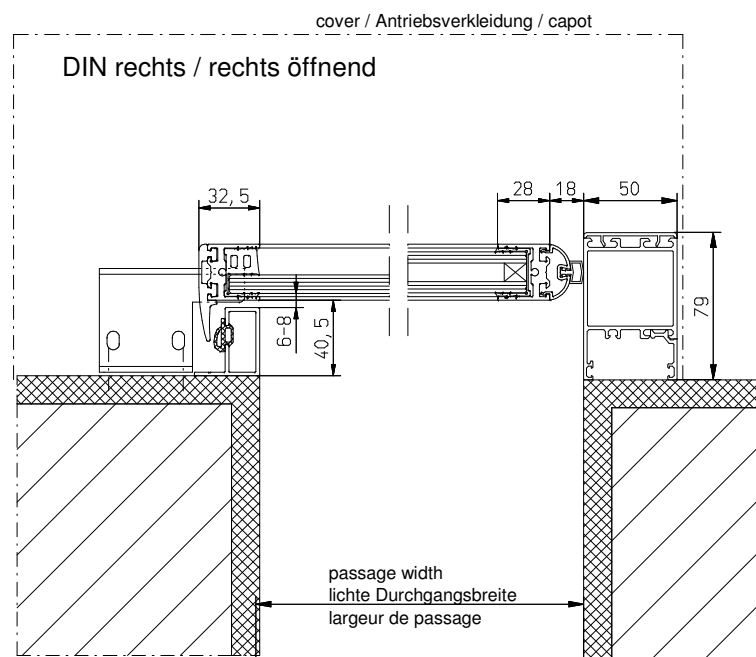
DIN rechts / rechts öffnend



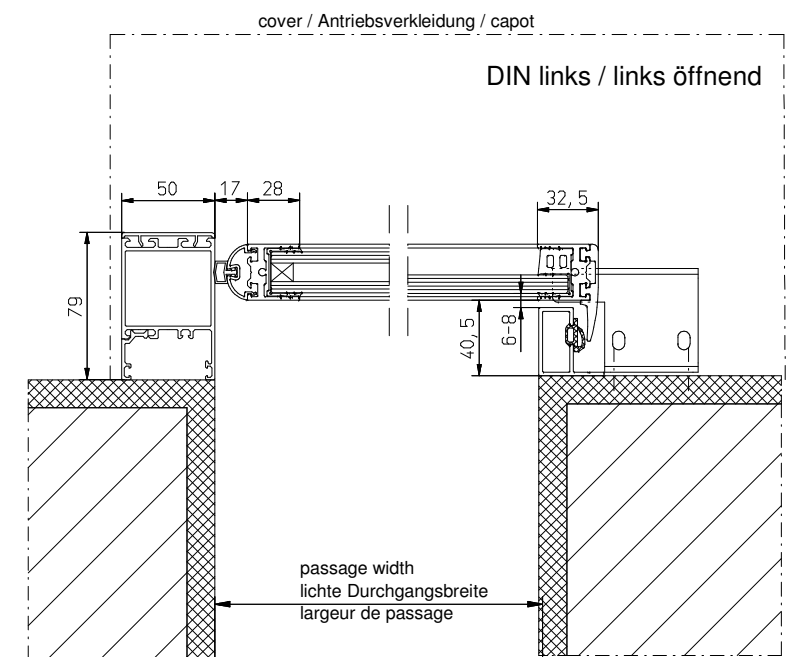
DIN links / links öffnend



**B - B**



**B - B**



	Datum		Benennung	CM / CM-F
Bearb.	11.07.2011	Johannpa.	-Profilsystem G30- 1 flügelig -Profile system G30- 1 door leaf -Porte à 1 vantail avec profils G30	
Gepr.			Zeichnung - Nr.	A-9901100 CM-1 MW
Norm				
GU Automatic GmbH www.g-u.com			Änderungen vorbehalten	