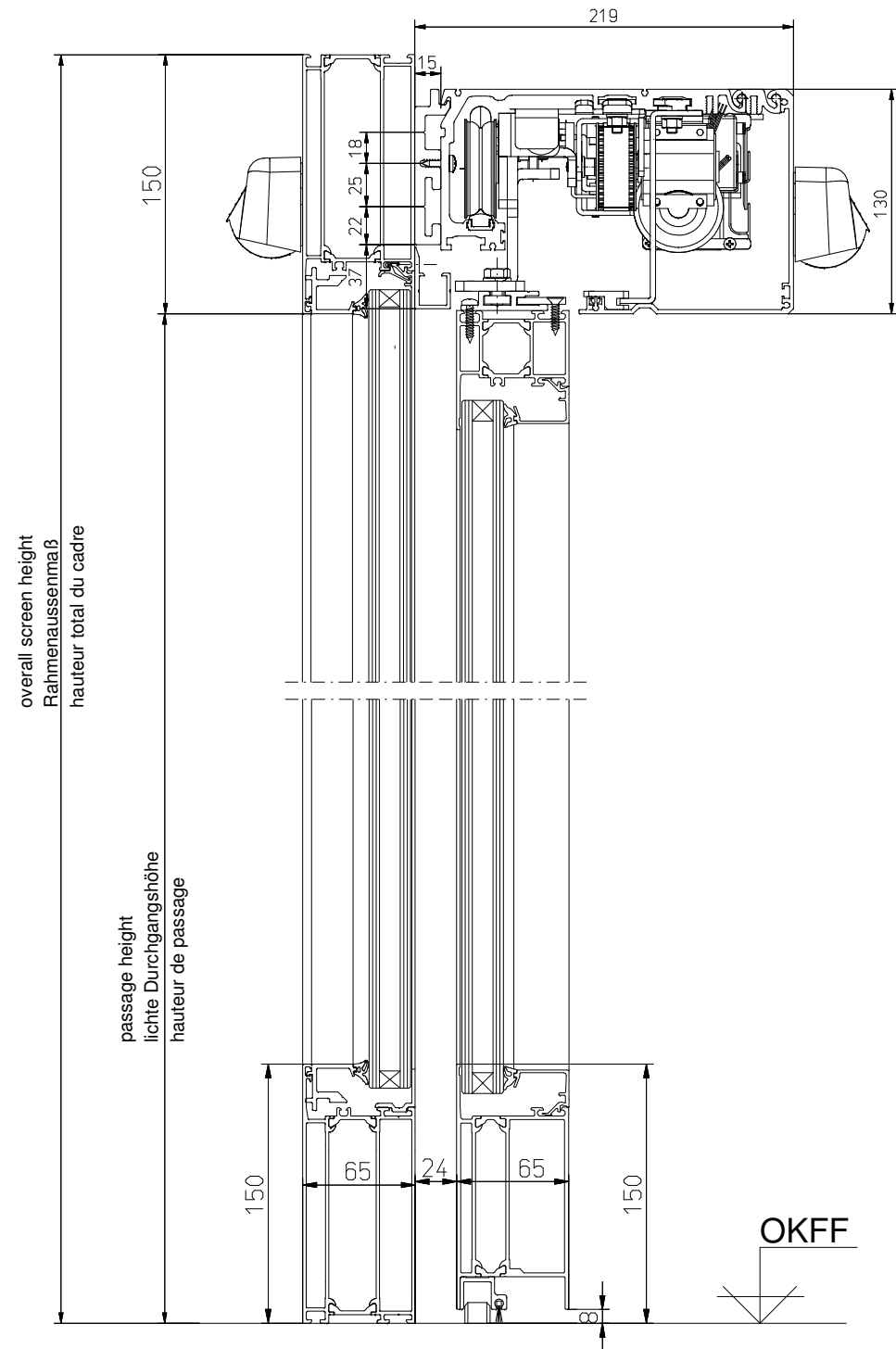
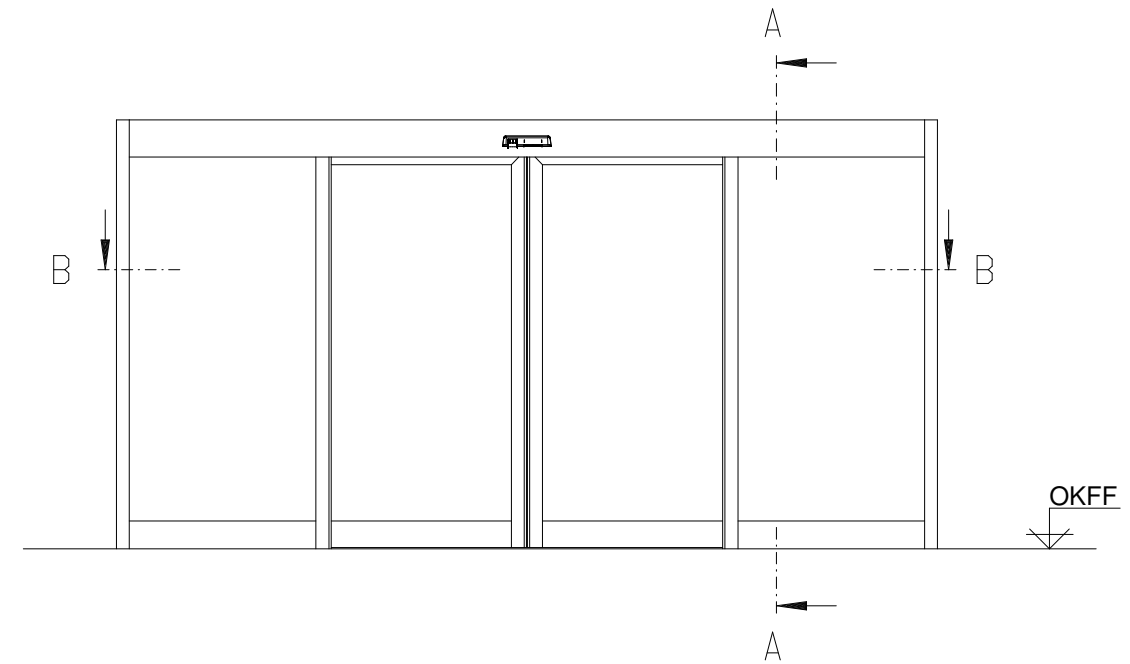


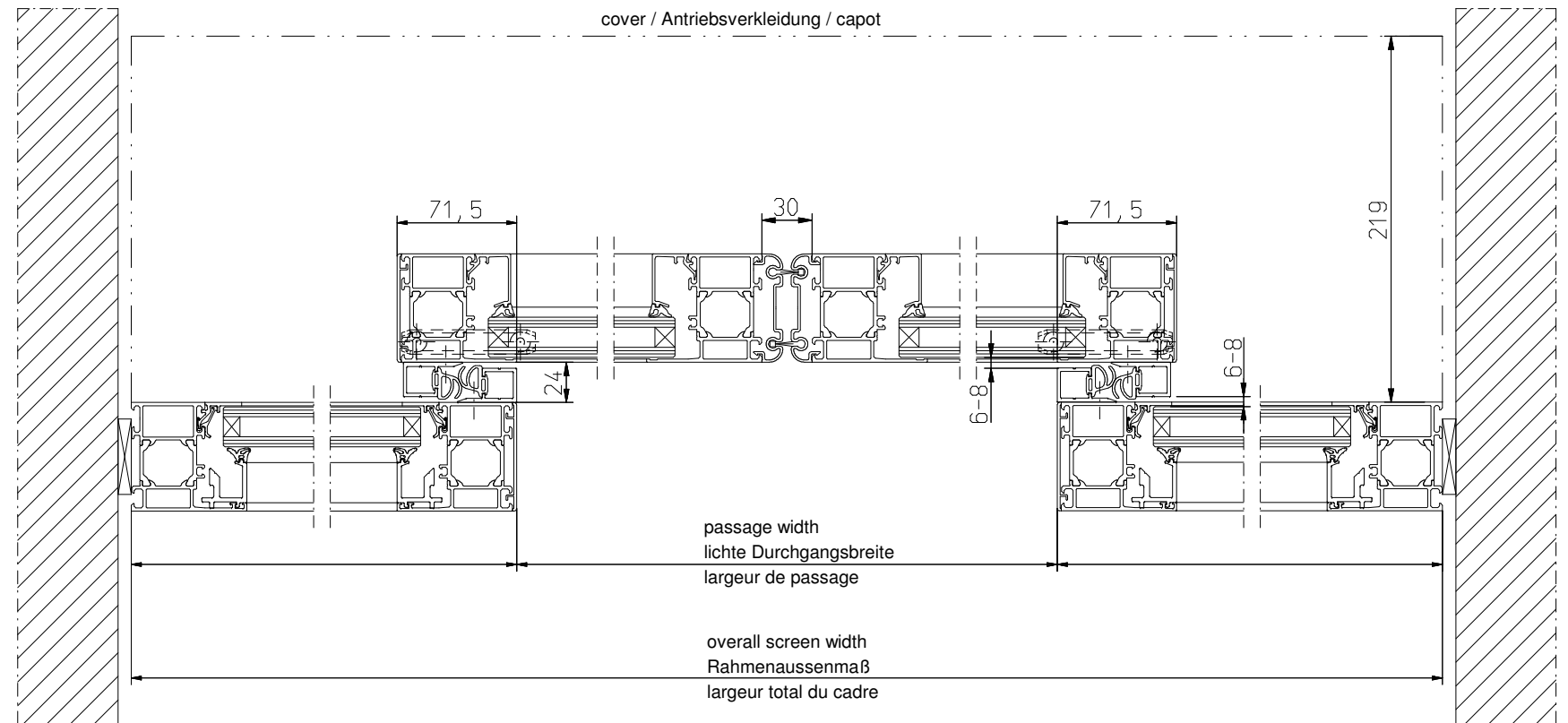
A - A



front view
 Ansicht Aussen
 vue de face



B - B



	<i>Datum</i>		<i>Benennung</i> HM / HM-F -Profilsystem Schüco 2 flügelig -Profile system Schüco 2 door leaves -Porte à 2 vantaux avec profils Schüco
<i>Bearb.</i>	08.11.2010	Jahanna.	
<i>Gepr.</i>			<i>Zeichnung - Nr.</i> A-9903080 HM-2 RA ST
<i>Norm</i>			
			<i>Änderungen vorbehalten</i>
GU Automatic GmbH www.g-u.com			